

Fiche technique

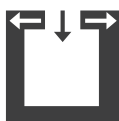
FOX III



Caractéristiques techniques

Puissance thermique nominale	[kW]	8
Puissance thermique nominale	[kW]	4
Besoins en air frais	[m ³ /h]	21
Capacité de chauffage en fonction de l'isolation du domicile	[m ³]	90-210
Consommation en combustible	[kg/h]	1,1-2,2
Rendement	[%]	84,1
Classe d'efficacité énergétique		A+
Index d'efficacité énergétique		112
Tirage cheminée requis	[Pa]	12

Caractéristique



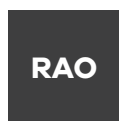
Indépendant de
l'air ambiant



Système RLS

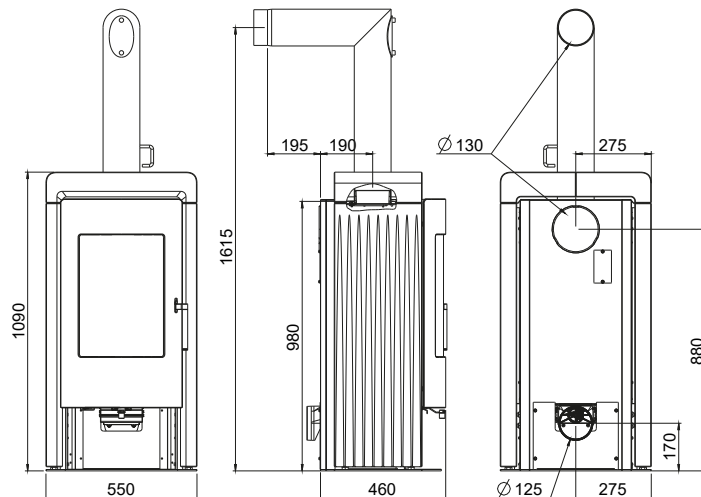


Éfficacité
énergétique



Raccordement
en haut

Dimensions, poids et raccordement



Dimensions

H	Hauteur	[mm]	1090
L	Largeur	[mm]	460
W	Profondeur du corps	[mm]	550
	Foyer [LxHxP]	[mm]	340x390x330

Poids

m1	Masse de la cheminée sans manteau en pierre	[kg]	-
m2	Masse de la cheminée avec manteau en pierre	[kg]	260/275
m_{chim}	Charge maximale par la cheminée	[kg]	-

Tuyaux de fumées*

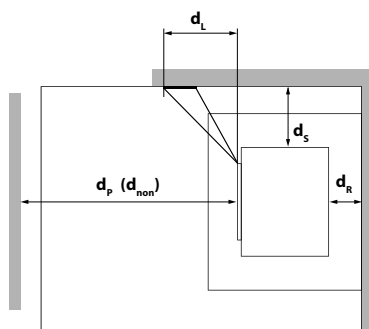
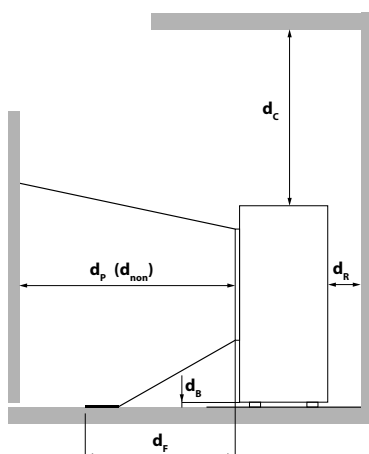
d_{out}	Diamètre du raccord d'échappement	[mm]	130
	Raccordement en haut Hauteur de raccordement	[mm]	1615
	Profondeur fond de poêle - tuyau d'angle d'origine	[mm]	190
	Distance latérale	[mm]	275
	Hauteur de raccordement	[mm]	880
	Distance raccord derrière - paroi latérale	[mm]	275
	Raccordement latéral Hauteur de raccordement	[mm]	-
	Profondeur à raccord latéral	[mm]	-

Raccordement d'air frais*

	Diamètre	[mm]	125
	Hauteur	[mm]	170
	Distance raccord - paroi latérale	[mm]	275

*Lors de la planification du raccordement du poêle, tenir compte de l'épaisseur de la dalle de sol, comprise entre 2 et 6 mm.

Distances minimales par rapport aux matériaux combustibles



d_R	[mm]	200
d_S	[mm]	200
d_C	[mm]	500
d_P	[mm]	800
d_F	[mm]	0
d_L	[mm]	0
d_B	[mm]	0
d_{non}³	[mm]	400 ¹

¹ par rapport aux matériaux incombustibles