

# Fiche technique

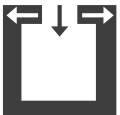
## ALUMO



### Caractéristiques techniques

Puissance thermique nominale	[kW]	8
Puissance thermique nominale	[kW]	4
Besoins en air frais	[m <sup>3</sup> /h]	21
Capacité de chauffage en fonction de l'isolation du domicile	[m <sup>3</sup> ]	90 - 210
Consommation en combustible	[kg/h]	1,1 - 2,2
Rendement	[%]	84,1
Classe d'efficacité énergétique		A+
Indice d'efficacité énergétique		112
Tirage cheminée requis	[Pa]	12

### Caractéristique



Indépendant de  
l'air ambiant

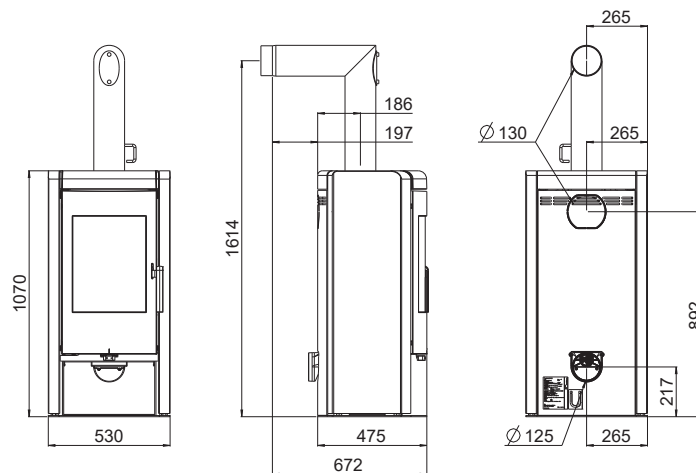


Système RLS



Éfficacité  
énergétique

## Dimensions, poids et raccordement



### Dimensions

<b>H</b>	Hauteur	[mm]	1070
<b>L</b>	Profondeur	[mm]	475
<b>W</b>	Largeur	[mm]	530
	Foyer [LxHxP]	[mm]	340x320x290

### Poids

<b>m1</b>	Masse de la cheminée sans manteau en pierre	[kg]	~130
<b>m2</b>	Masse de la cheminée avec manteau en pierre	[kg]	~245
	Masse d'accumulation	[kg]	~125

### Tuyaux de fumées \*

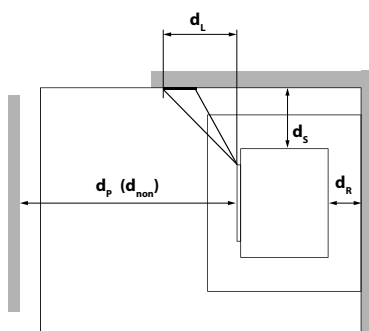
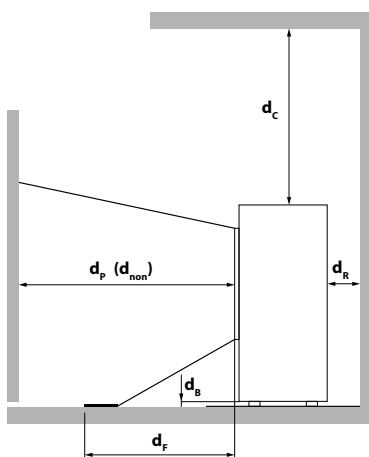
<b>d<sub>out</sub></b>	Diamètre du raccord d'échappement	[mm]	130
	Raccordement en haut Hauteur de raccordement	[mm]	1614
	Profondeur fond de poêle - tuyau d'angle d'origine	[mm]	186
	Distance latérale	[mm]	265
	Hauteur de raccordement	[mm]	892
	Distance raccord derrière - paroi latérale	[mm]	265
	Raccordement latéral Hauteur de raccordement	[mm]	-
	Profondeur à raccord latéral	[mm]	-

### Raccordement d'air frais \*

	Diamètre	[mm]	125
	Hauteur	[mm]	217
	Distance raccord - paroi latérale	[mm]	265

\* Lors de la planification du raccordement du poêle, tenir compte de l'épaisseur de la dalle de sol, comprise entre 2 et 6 mm.

## Distances minimales par rapport aux matériaux combustibles



<b>d<sub>R</sub></b>	[mm]	200
<b>d<sub>S</sub></b>	[mm]	200
<b>d<sub>C</sub></b>	[mm]	500
<b>d<sub>P</sub></b>	[mm]	800
<b>d<sub>F</sub></b>	[mm]	0
<b>d<sub>L</sub></b>	[mm]	0
<b>d<sub>B</sub></b>	[mm]	0
<b>d<sub>non</sub></b>	[mm]	400 <sup>1</sup>

<sup>1</sup> par rapport aux matériaux incombustibles