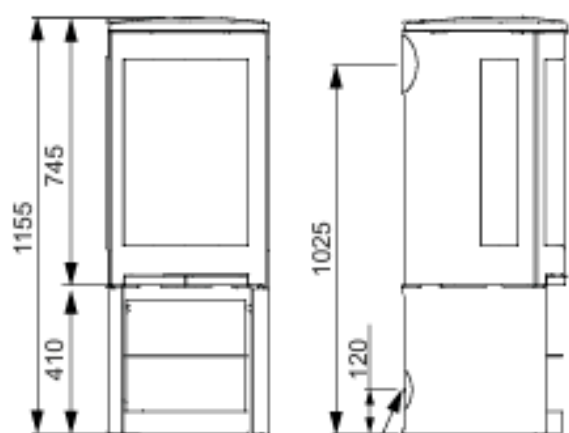
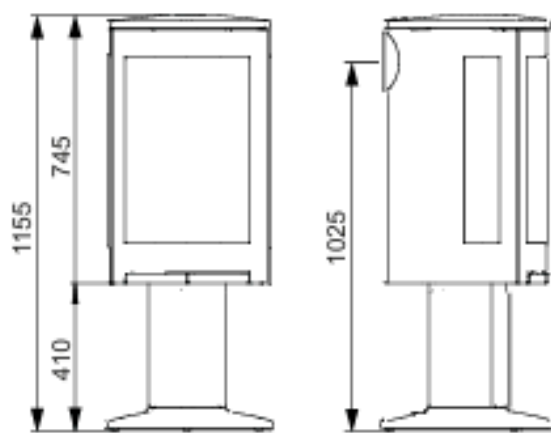


Jøtul F 371 Advance

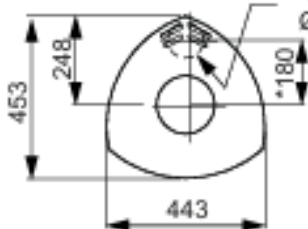


Jøtul F 373 Advance



Toevoer van frisse lucht

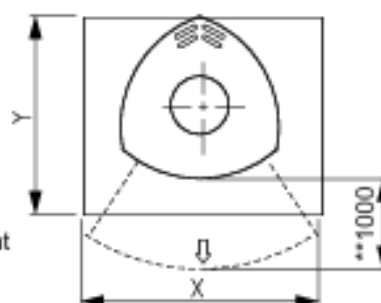
Gaten in de vloer ten behoeve van externe lucht
Ø 100 mm verbinding



Gaten in de vloer ten behoeve van externe lucht
Ø 100 mm verbinding

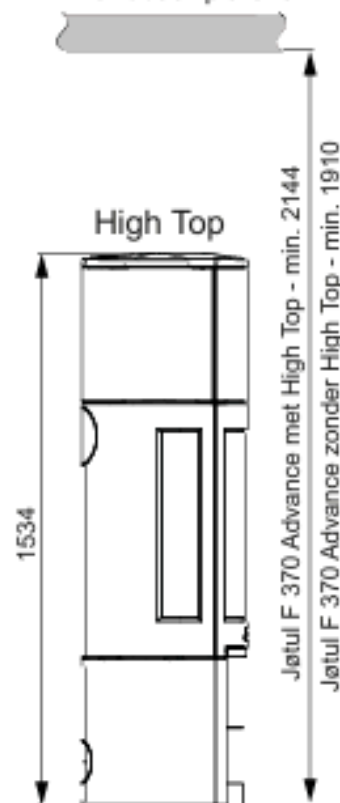


Vloerplaat



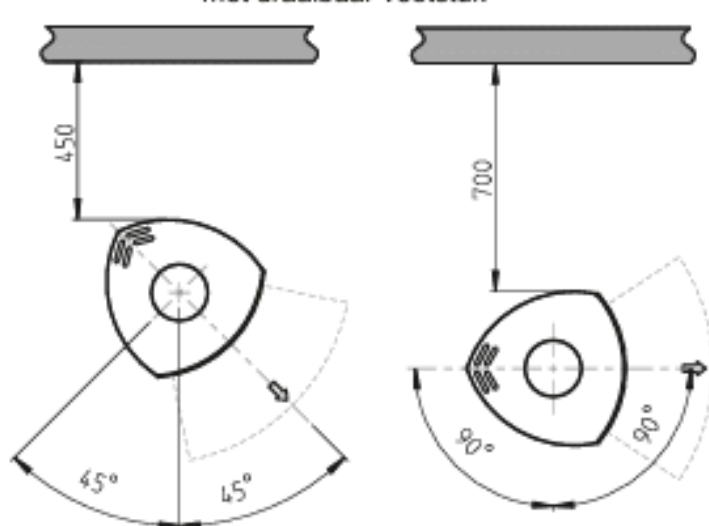
Minimale afmetingen voor de vloerplaat
X/Y In overeenstemming met nationale wet-
en regelgeving
* Toevoer van frisse lucht
** Minimale afstand tot brandbare materialen

Brandbaar plafond



Brandbare muur

Afstand tot brandbare muur
met draaibaar voetstuk



Minimale afstand tot brandbare muur

