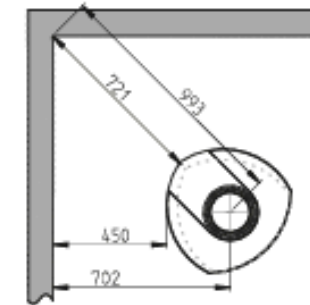
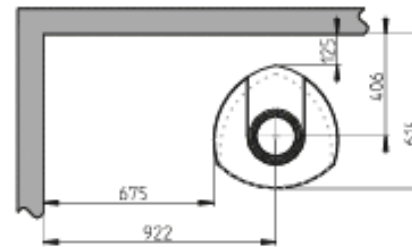
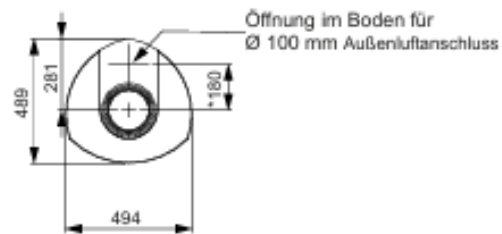
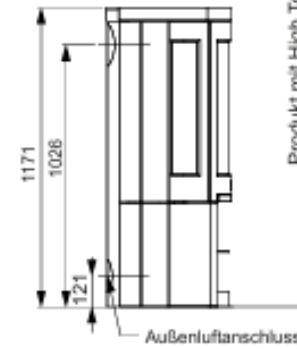
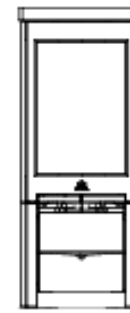
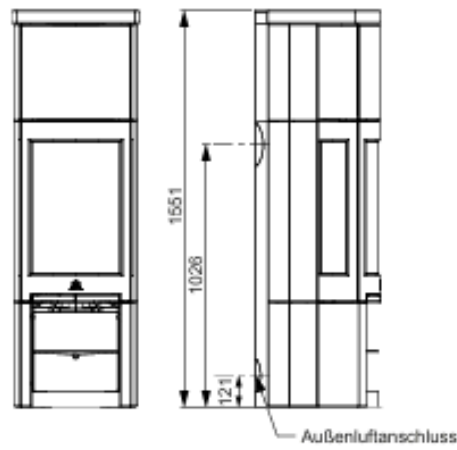


Jøtul F 377 Advance mit High Top

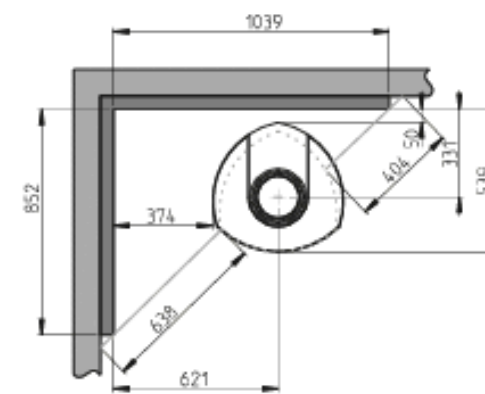
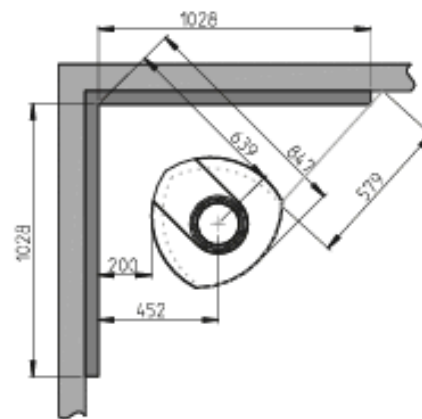
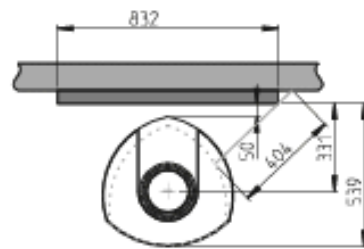


\* Außenluftanschluss

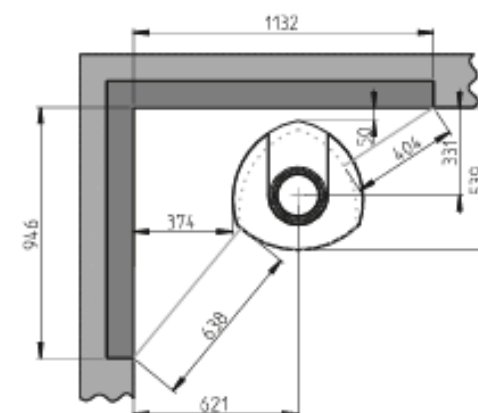
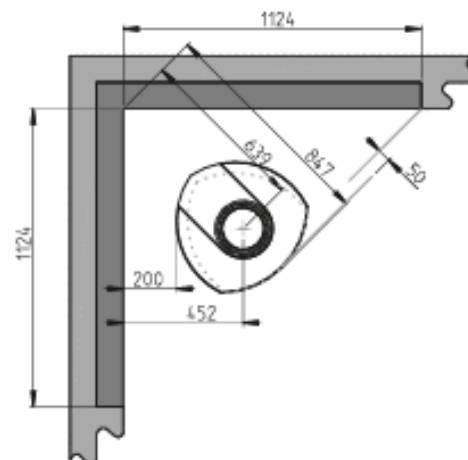
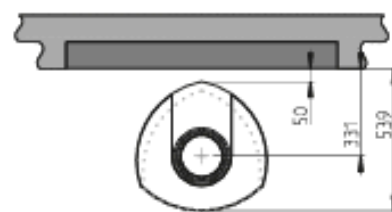
900206 - P04

Jøtul F 377 Advance - Min. Abstand zu Brandmauer

Aussenliegende Brandmauer



Eingebaute Brandmauer



Brennbare Wand



Brandmauer



\* siehe Handbuch

900206 - P04