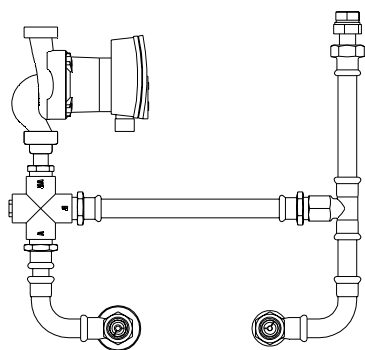




DE

Montageanleitung Aqua Performance Kit

Scan-Line 800/805 Aqua Serie



Bestellnummer: 0037-1400

Rev. 1.02

Sehr geehrter Kunde,

lesen Sie bitte vor dem Aufstellen, der Installation und Inbetriebnahme diese Montageanleitung durch, um Personenschäden oder Schäden an Gebäudeteilen und am Produkt zu vermeiden.

Diese Montageanleitung beschreibt die Montage des Heta Aqua Performance Kits (APK) an einem Kaminofen der Scan-Line 800 Aqua Serie.



Die Installation darf nur von einem autorisierten Elektroinstallateur und Sanitär- und Heizungstechniker vorgenommen werden.

HETA A/S

Copyright © 2014. HETA
Jupitervej 22, DK-7620
Lemvig, Dänemark

Telefon +45 96 63 06 00

E-Mail: heta@heta.dk

Druckfehler und Änderungen
vorbehalten.

Heta ist eine eingetragene
Marke von Heta A/S

Gedruckt in Dänemark.
1. Auflage, 2015. Version

1.02

Inhaltsverzeichnis

Sicherheitsvorschriften	4
Reklamationsregelungen	4
Montage des Kühler-Kits (Thermostatventil)	5
Montage des Aqua Performance Kits (Mischerkreis)	6
Schritt 1	7
Schritt 2	8
Schritt 3	9
Schritt 4	10
Schritt 5	11
Schritt 6	12
Schritt 7	13
Schritt 8	14
Schritt 9	15
Sicherheitsvorschriften für wasserführende Öfen	17
Montagevorschlag	
Zentralheizung	18
Zentralheizung mit thermischer Solaranlage	19
Zentralheizung am Rücklauf	20
Schaltplan	21
Danfoss KP78 & Wilo Yonos PICO Umwälzpumpe	
Typenschild	23
Service & Gewährleistung	23
Ersatzteile	24
Problemlösungen FAQ	25

Sicherheitsvorschriften

Die Installation muss von einem autorisierten Elektroinstallateur und Sanitär- und Heizungstechniker vorgenommen werden. Diese Anleitung ist zu befolgen, andernfalls entfällt jeglicher Gewährleistungsanspruch.



Sicherheitsvorschriften sind einzuhalten, Zuwiderhandeln kann ernste Schäden verursachen.

Für sonstige Länder gelten:
Die jeweils geltenden Gesetze.

Reklamationen

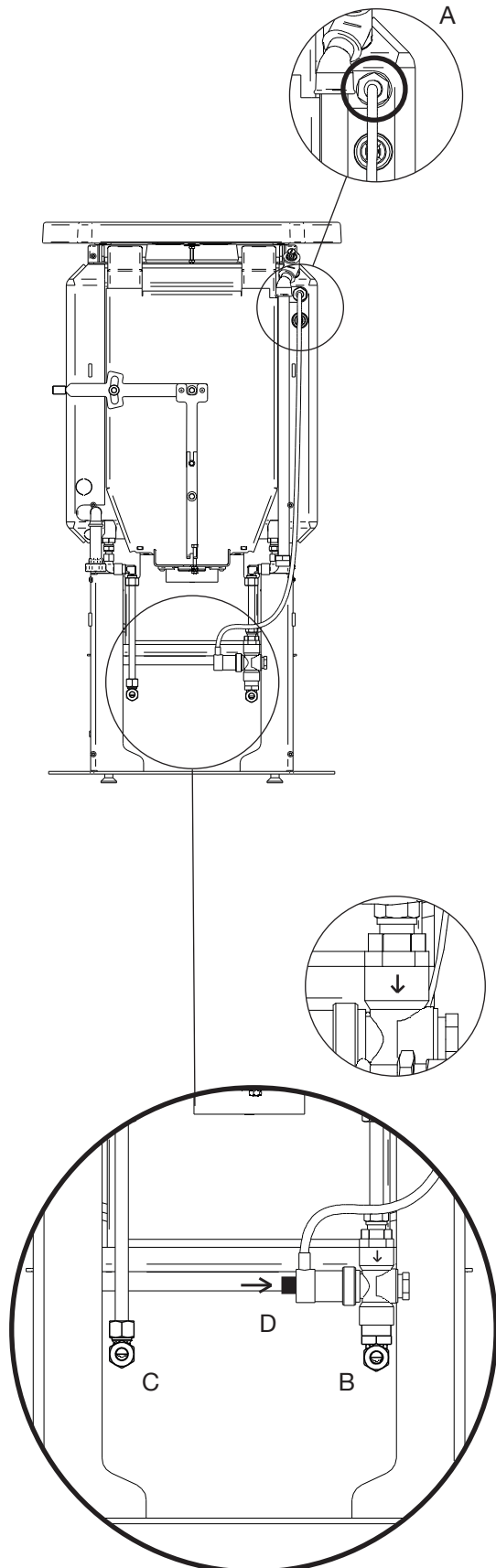
Wir haben alles getan, um ein gutes, geprüftes dänisches Produkt zu liefern. Sollte wider erwarten ein Material- oder Fabrikationsfehler festgestellt werden, gilt Folgendes:

Heta haftet gemäß des jeweils geltenden Kaufrechts für Gewährleistungsansprüche. Wenden Sie sich mit Ihrer Rechnung an Ihren Händler, der den Hersteller kontaktieren wird.

Es obliegt dem Sanitär- und Heizungstechniker, den Verbraucher in Funktion und Wartung des Kaminofens zu unterweisen. Die Gebrauchsanleitung ist gemäß der dänischen Arbeitsschutzbehörde (Arbejdstilsynet) beim Kaminofen aufzubewahren.

Bei Unregelmäßigkeiten im Betrieb ist der Heizungstechniker zu verständigen.

Montage des Kühl-Kits (Thermostatventil)



Der Kühl-Kit wird bei der Scan-Line 800 Aqua Serie mit dem Kaminofen mitgeliefert. Der Kühler-Kit ist für geschlossene Anlagen und Installationen ausgelegt, in denen der Kessel vor allen wie immer gearteten Schäden geschützt werden soll. Bevor mit der Montage vom Aqua Performance Kit (APK) begonnen werden kann, **musst du das Kühl-Kit montieren**, und zwar in folgender Reihenfolge:

1. Auf beide Kupferrohre je einen Conex Winkel montieren.
2. An beide Conex Winkel einen Conex Winkel montieren.
3. An Punkt 2 ein 220 mm langes Kupferrohr montieren.
4. An Punkt 1 ein 130 mm langes Kupferrohr montieren.
5. An Punkt 2 einen Conex Winkel montieren.
6. An Punkt 1 einen Conex 12 x 3/4" Nippel an das Thermostatventil montieren, 12 x 3/4" Conex montieren.
7. Fühler des Thermostatventils in die Fühlertasche Nr. 1 stecken, vgl. Abb. **A**.

Wasserzulauf

Es muss sichergestellt werden, dass die Wassertemperatur im Wasserzulauf der Anlage, vgl. Abb. **C**, max. +12° C beträgt und der Vordruck konstant min. 2,5 bar beträgt.

Der korrekte Wasserdruck von 2,5 bar entspricht einem Wasserdruck, bei dem sich ein 10 Liter Eimer in 1 Minute füllt.

Abgang

Der Abgang, vgl. in der Abb. Punkt **B** muss in einen Abfluss mit offenem Abgang münden und das Rohr muss am Endstück 45° zugeschnitten sein.

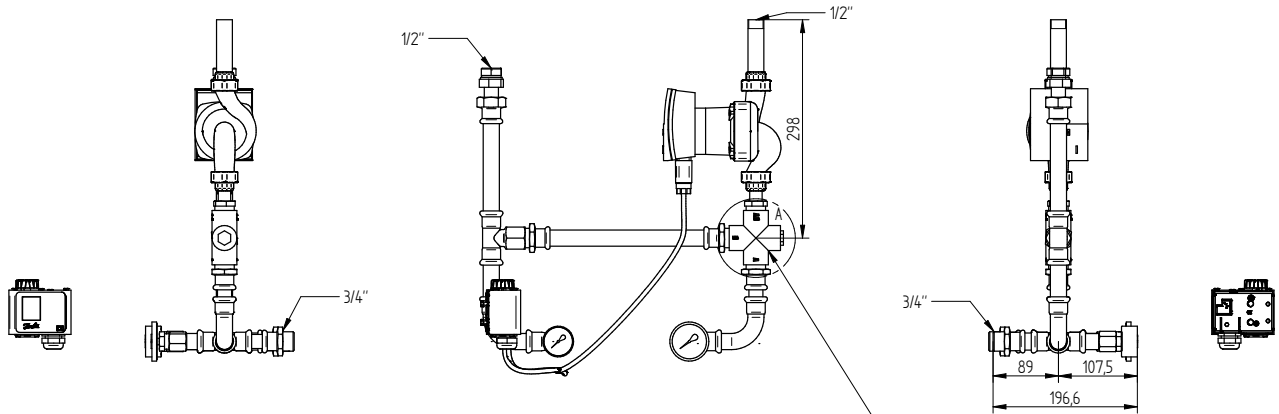
Test

Bei der Endmontage den Wasserdruck öffnen. Überprüfen, ob das Thermostatventil vollkommen dichtet, indem untersucht wird, ob aus dem Abfluss, vgl. in der Abb. Punkt **B**, Wasser austritt.

Periodisk Test

Das Sicherheitsventil ist 2 mal im Jahr durch Drücken der roten Taste Blatt getestet. Abbildung Punkt **D**.

Übersicht über APK Einleitung



Das 3-Wegeventil muss korrekt, genau so wie in vorliegender Anleitung angegeben, montiert werden.

Wird das Ventil verkehrt herum eingebaut, funktioniert der Kreislauf nicht und im schlimmsten Fall kann dies zu Materialschäden führen, die nicht von der Gewährleistung umfasst sind.



Beachten Sie deshalb ganz genau, wie die mit A, B und AB gekennzeichneten Enden anzuschließen sind!

Der Aqua Performance Kit (APK) besteht aus den in oben stehender Zeichnung abgebildeten Komponenten.

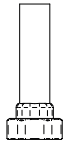
Wichtig! Die Bauteile in der beschriebenen Reihenfolge montieren und alle beschriebenen Details beachten.



Ausnahmslos alle Gewinde sind abzudichten!

Montage des APK kits

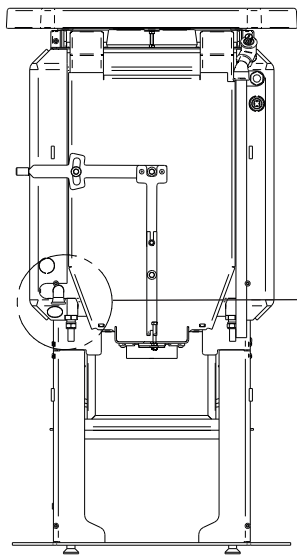
Schritt 1



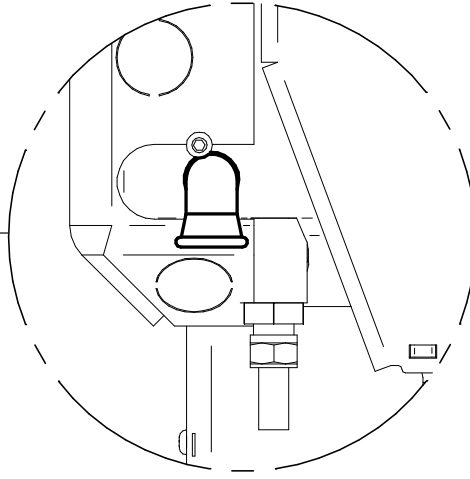
①

1.0.1 - Abb. 1

Messing-Nippel (1/2" x 80 mm) und Pumpen-Rohrverschraubung am Rohr zusammenbauen.

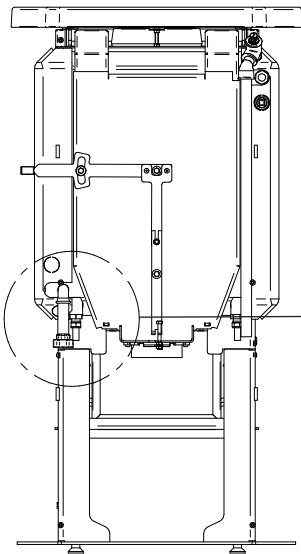


②

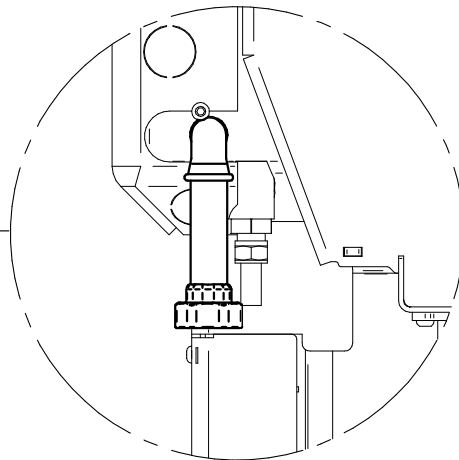


1.0.2 - Abb. 2

Montagepunkt am Kessel.



③



1.0.3 - Abb. 3

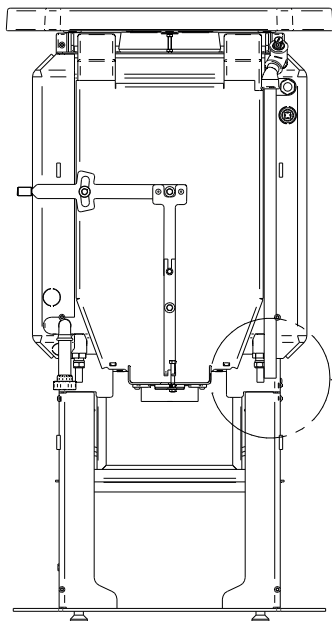
Anschließend den Teil am Kessel festziehen.

Montage des APK kits Schritt 2



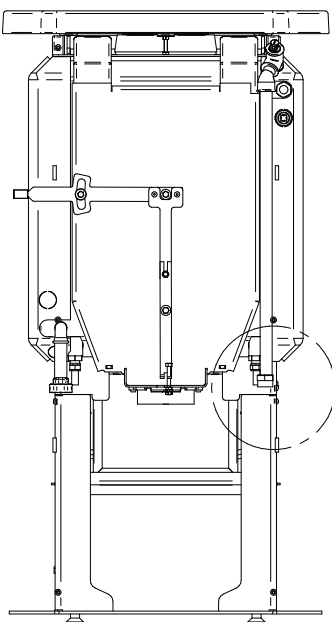
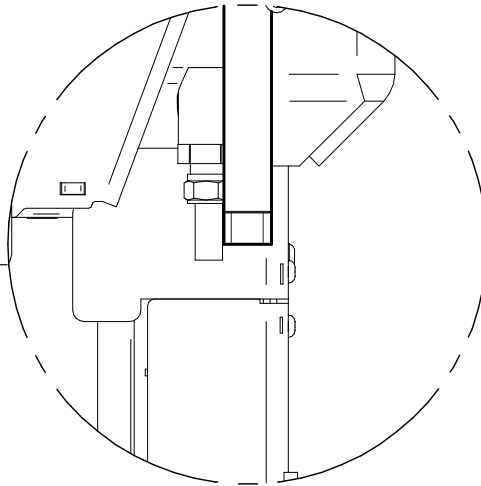
①

2.0.1 - Abb. 1
1/2" Rohrverschraubung (Muffe)



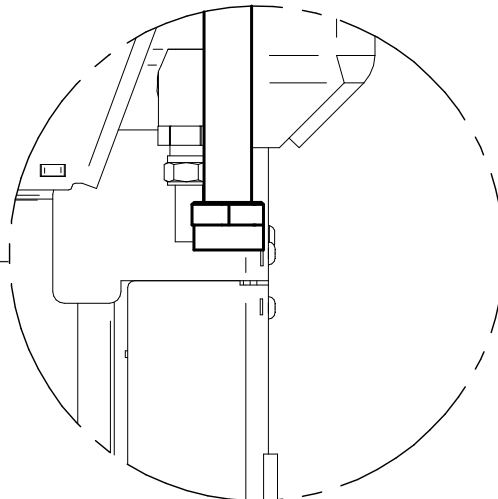
②

2.0.2 - Abb. 2
Montagepunkt am Kessel.



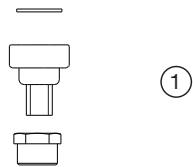
③

2.0.3 - Abb. 3
1/2" Rohrverschraubung (Muffe) an das schwarze 1/2" Rohr montieren.



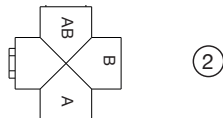
Montage des APK kits

Schritt 3



3.0.1 - Abb. 1

Die Pumpen-Rohrverschraubung mit der 3/4" x 1/2" Messing-Nippelmuffe zusammenbauen.

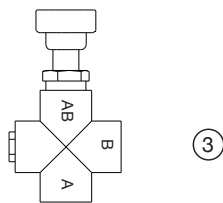


3.0.2 - Abb. 2

Thermostatventil - (AB) zeigt nach oben.

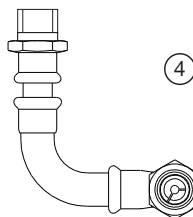


Für die Montage des 3-Wegeventils einen Drehmomentschlüssel verwenden. Das Drehmoment darf max. 30 N betragen.



3.0.3 - Abb. 3

An den Anschluss (AB) des Thermostatventils montieren.

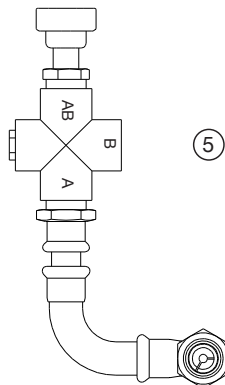


3.0.4 - Abb. 4

Anschlussgruppe 1.



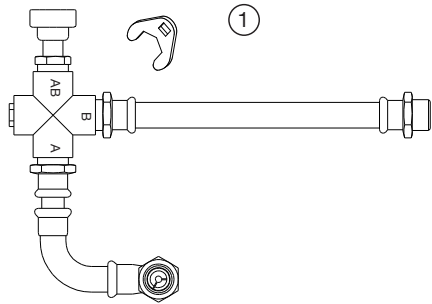
Für die Montage des 3-Wegeventils einen Drehmomentschlüssel verwenden. Das Drehmoment darf max. 30 N betragen.



3.0.5 - Abb. 5

An den Anschluss (A) des Thermostatventils montieren.

Montage des APK kits Schritt 4

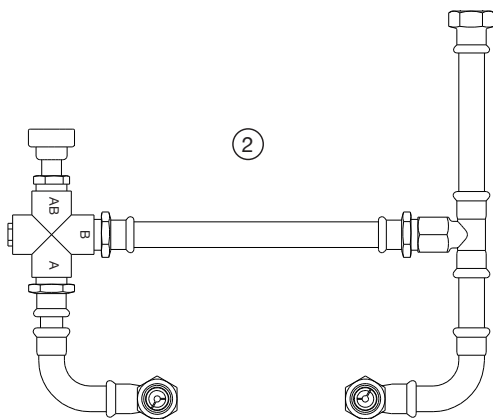


4.0.1 - Abb. 1

1/2" Rohrverschraubung (Nippel) an die Anschlussgruppe 2 montieren.

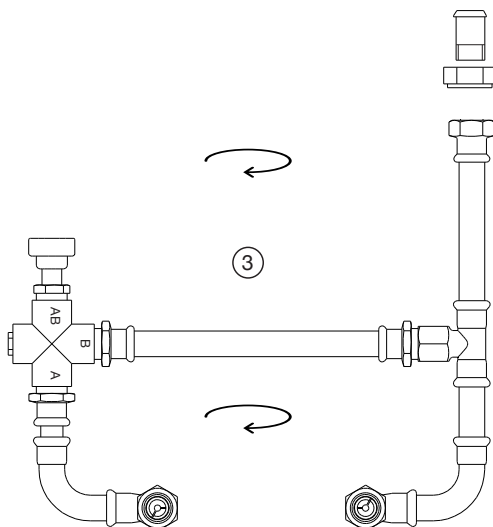


Für die Montage des 3-Wegeventils einen Drehmomentschlüssel verwenden. Das Drehmoment darf max. 30 N betragen.



4.0.2 - Abb. 2

Anschlussgruppe 3 an Anschluss (B) des Thermostatventils und an Anschlussgruppe 2 montieren.



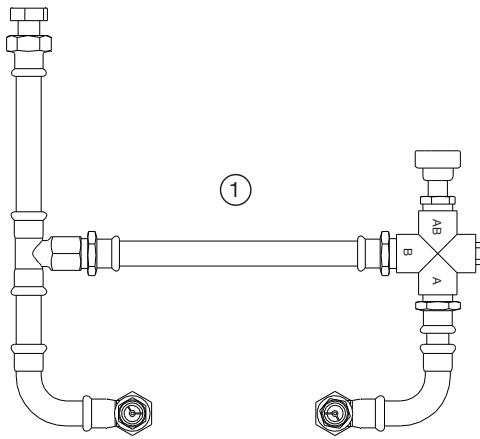
4.0.3 - Abb. 3

Die 1/2" Radiatorverschraubung (Abb. 3) abdichten und mit einem 12 mm Innensechskantschlüssel festziehen.

Daraufhin die Armatur im Uhrzeigersinn um 180° drehen.

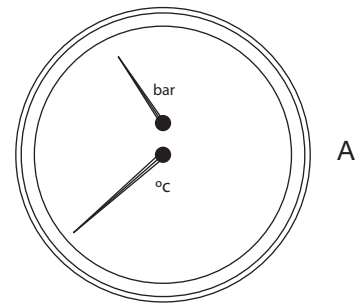
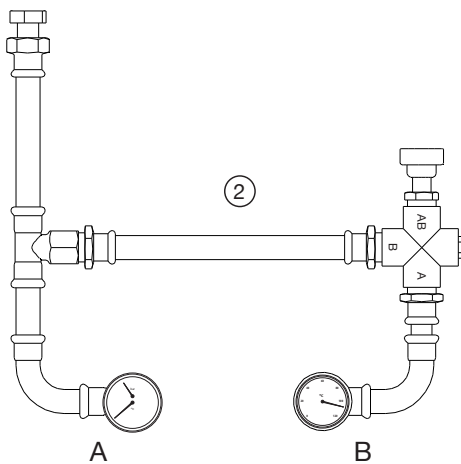


Montage des APK kits Schritt 5



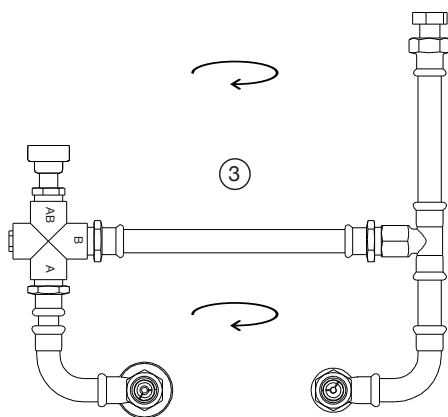
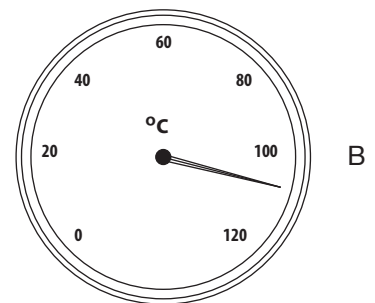
5.0.1 - Abb. 1

Die linke Seite ist die Anschlussgruppe 2.
Rechts befindet sich die Anschlussgruppe 1 und
das Thermostatventil.



5.0.2 - Abb. 2

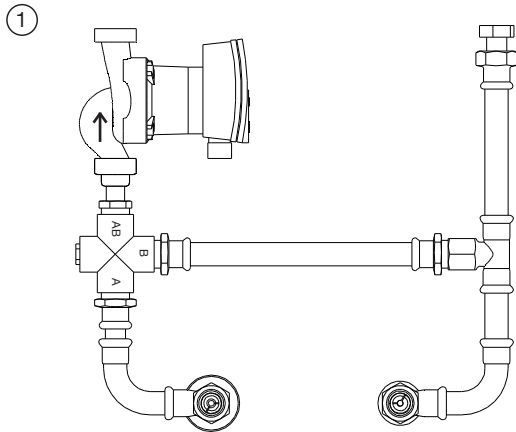
Manothermometer an Anschluss (A) der Ansch-
lussgruppe 2 montieren. Thermometer an Ansch-
luss (B) der Anschlussgruppe 1 montieren.



5.0.3 - Abb. 3

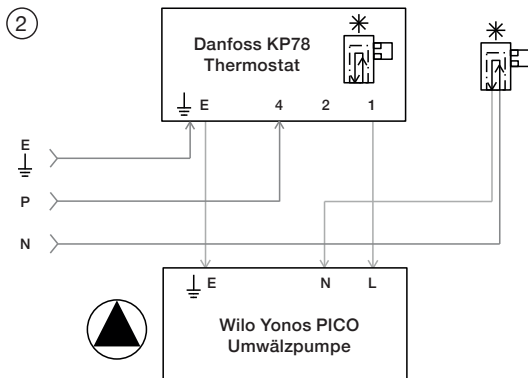
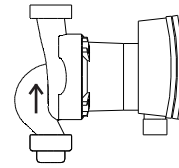
Die Armatur im Uhrzeigersinn um 180° drehen.

Montage des APK kits Schritt 6



6.0.1 - Abb. 1

Die WILO Pumpe wie dargestellt an der Armatur einbauen.

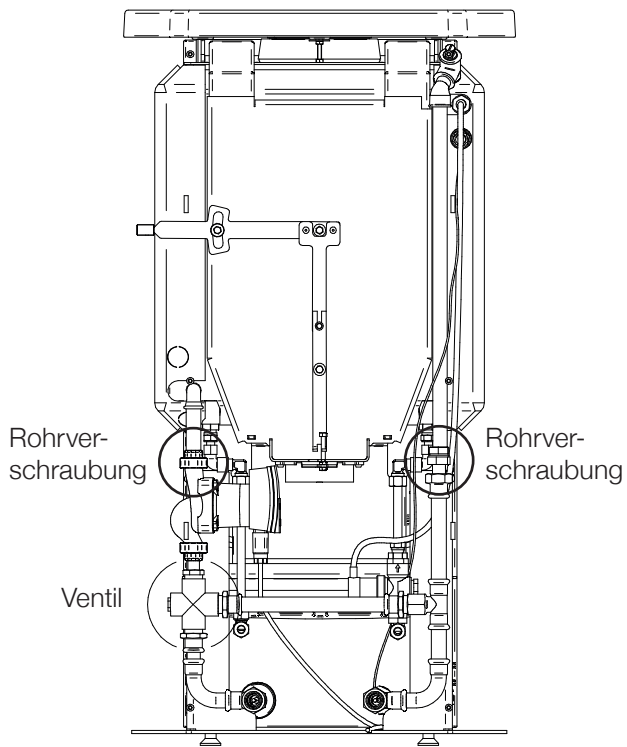


6.0.2 - Abb. 2

Leitungen gemäß Schaltplan (siehe S. 21) an Pumpenstecker und an den Danfoss Thermostat anschließen.

Montage des APK kits Schritt 7

①



7.0.1 - Abb. 1

Die Armatur am Ofen so einbauen, dass sich das 3-Wegeventil und die Pumpe auf der linken Seite befinden.

7.0.2

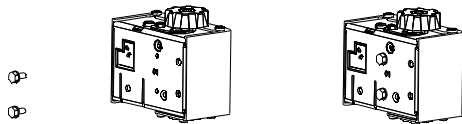
Zur Vormontage der Armatur am Ofen die beiden Rohrverschraubungen mit den Fingern festziehen.

7.0.3

Daraufhin mit geeignetem Werkzeug die beiden Rohrverschraubungen festziehen.

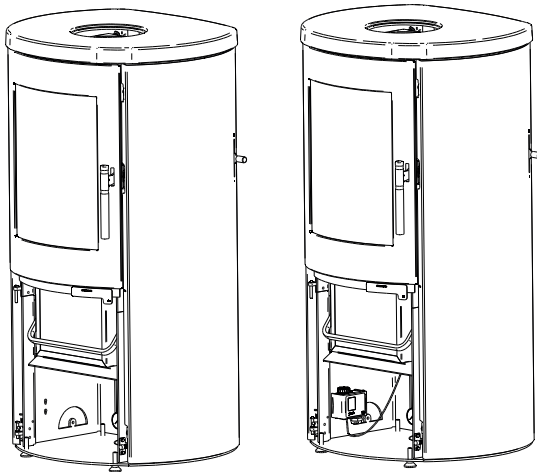
Montage des APK kits Schritt 8

①



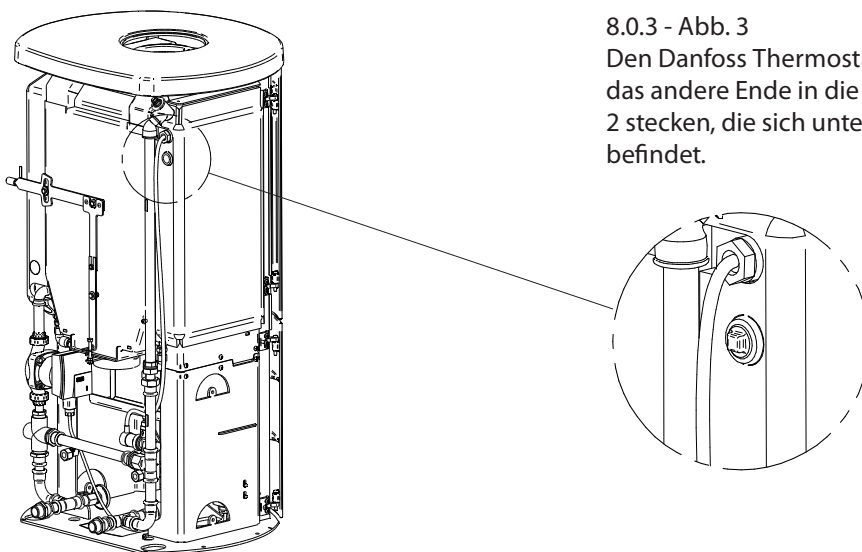
8.0.1 - Abb. 1
2 Stück 4 x 10 mm Schrauben mit einem Schlitzschraubenzieher in den Danfoss Thermostat KP78 einbauen.

②



8.0.2 - Abb. 2
Dann den Danfoss Thermostat KP78 an der Innenseite des Sockels vom Kaminofen befestigen.

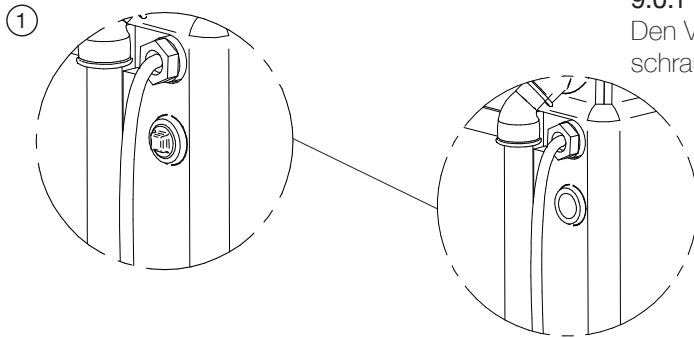
③



8.0.3 - Abb. 3
Den Danfoss Thermostat vorsichtig ausrollen und das andere Ende in die leere Fühlertasche Nr. 2 stecken, die sich unter der Fühlertasche Nr. 1 befindet.

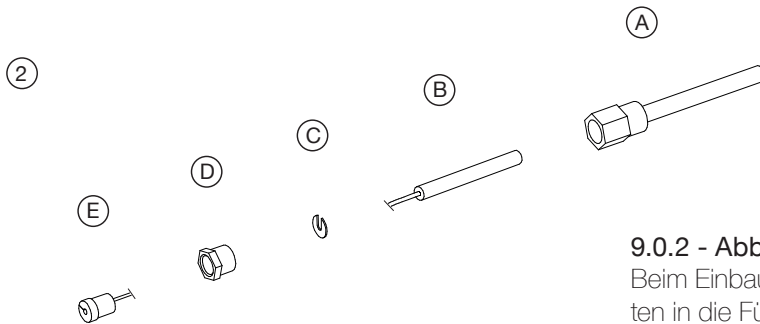
Montage des APK kits

Schritt 9



9.0.1 - Abb. 1

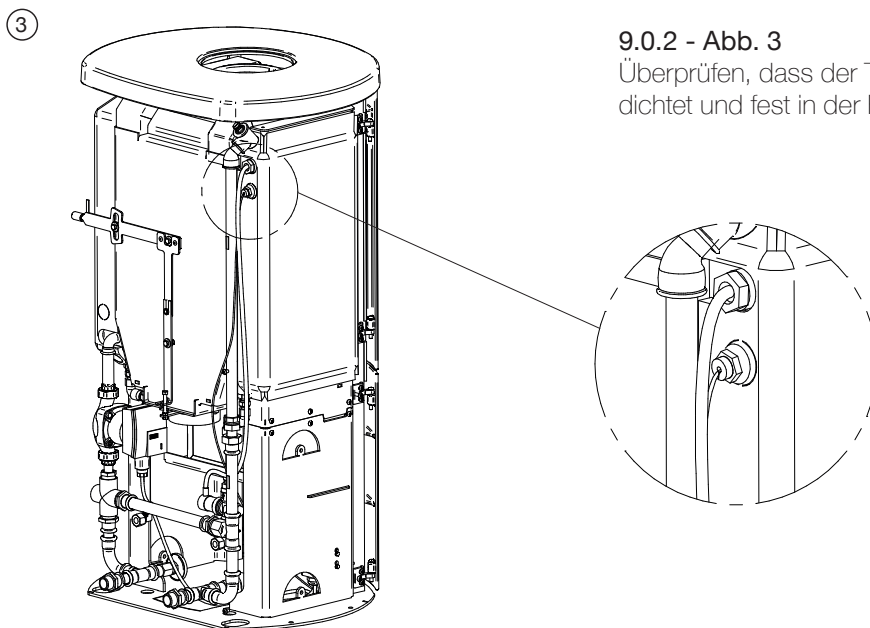
Den Verschluss aus der Fühlertasche Nr. 2 schrauben.



9.0.2 - Abb. 2

Beim Einbau des losen Endes vom Thermostaten in die Fühlertasche Nr. 2 diese fünf Teile wie abgebildet und in der genannten Reihenfolge zusammenbauen:

A -> B -> C -> D -> E



9.0.2 - Abb. 3

Überprüfen, dass der Thermostat ganz abgedichtet und fest in der Fühlertasche Nr. 2 sitzt.



Sicherheitsvorschriften für wasserführende Öfen

Für die Installation einer Wassertasche sind in Dänemark die geltenden Vorschriften zu befolgen. Gegenwärtig gilt die Anleitung der dänischen Arbeitsschutzbehörde über technische Hilfsmittel (At-vejledning Tekniske Hjælpemidler 8.4.8.).

In den anderen Ländern sind für die Installation die jeweils geltenden Gesetze zu befolgen.

Beginnt das Wasser in der Wassertasche/dem Kessel zu kochen, wird es zum Sicherheitsventil geleitet, das sich öffnet, und die Wassertasche/der Kessel wird daraufhin mit Wasser gekühlt.










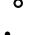

Das Sicherheitsventil muss stets ans Betriebswasser angeschlossen sein und es muss stets ein Abgang zum Abfluss bestehen.

Falls sich das Sicherheitsventil geöffnet hat, schließt es nach Abkühlung der Wassertasche/ des Kessels selbsttätig.

Hat sich das Sicherheitsventil geöffnet, muss überprüft werden, ob das Abflussrohr dicht ist. Sollte das nicht der Fall sein, wenden Sie sich bitte an Ihren Händler oder Sanitär- und Heizungstechniker

Montagevorschlag Zentralheizung

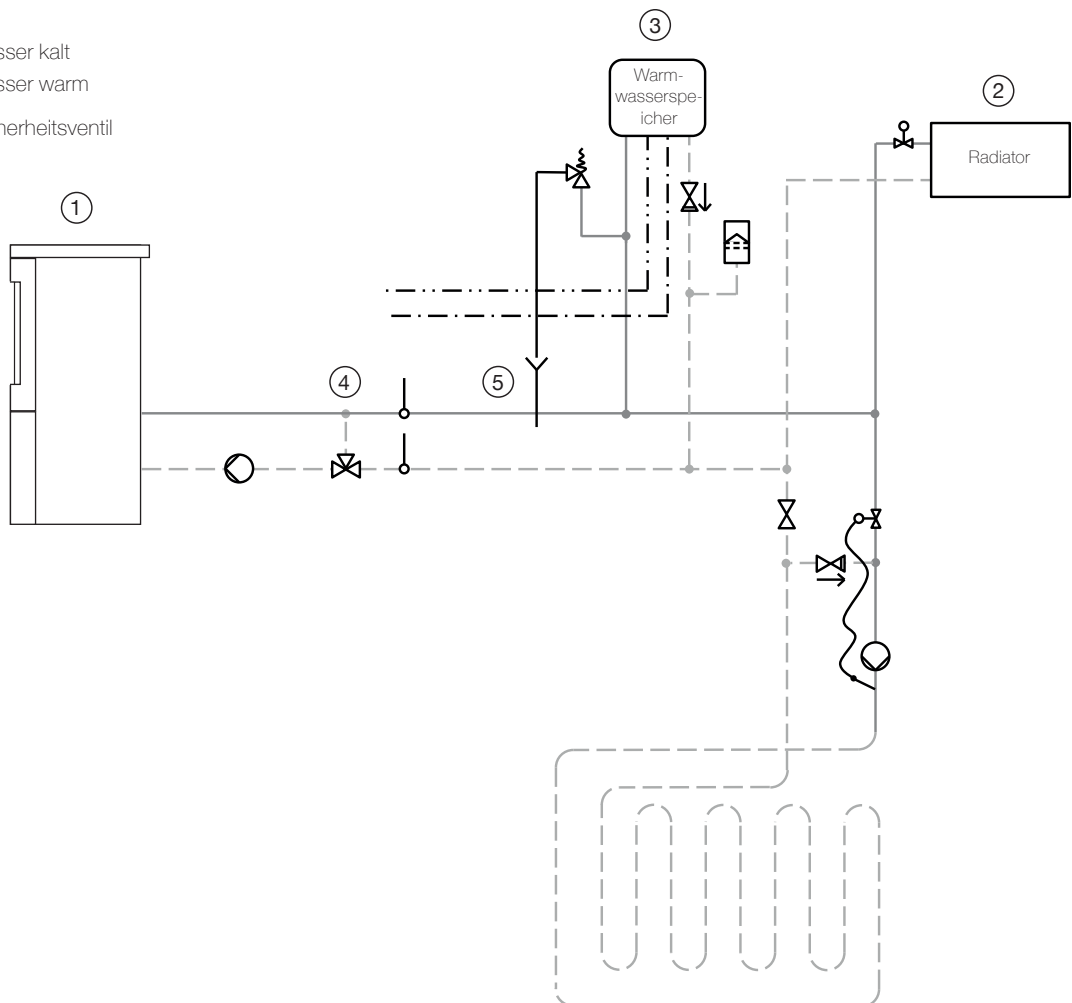
Legende:

-  Pumpe
-  3-Wegeventil
-  Absperrventil
-  Sicherheitsventil
-  Thermostatventil
-  Rückschlagventil
-  Thermometer
-  Fühler
-  Geschlossenes Ausdehnungsgefäß

-  Vorlauf
-  Rücklauf
-  Betriebswasser kalt
-  Betriebswasser warm
-  Abfluss Sicherheitsventil

Aufstellung:

- 1) Heta Kaminofen.
- 2) Heizkörper.
- 3) Warmwasserspeicher.
- 4) Das Manometer muss einen Wasserdruck von min. 1 bar anzeigen. Der Druck kann an der Vorderseite des Manometers abgelesen werden, der sich an der linken Seite des Ofens befindet.
- 5) Der Abgang am Abfluss des Sicherheitsventils muss frei sein.



Montagevorschlag Zentralheizung mit thermischer Solaranlage

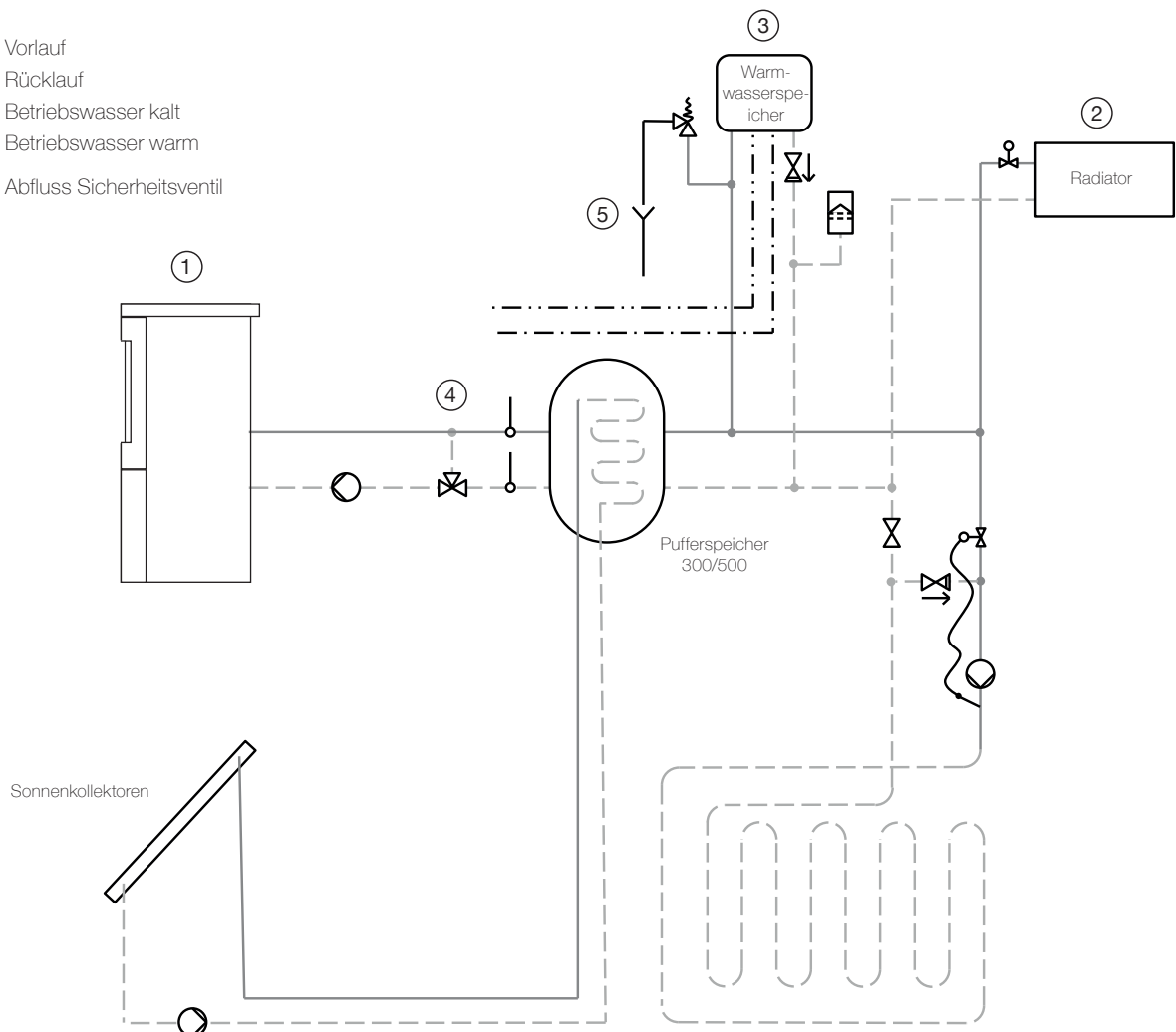
Legende:

-  Pumpe
-  3-Wegeventil
-  Absperrventil
-  Sicherheitsventil
-  Thermostatventil
-  Rückschlagventil
-  Thermometer
-  Fühler
-  Geschlossenes Ausdehnungsgefäß

-  Vorlauf
-  Rücklauf
-  Betriebswasser kalt
-  Betriebswasser warm
-  Abfluss Sicherheitsventil








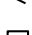

Aufstellung:

- 1) Heta Kaminofen.
- 2) Heizkörper.
- 3) Warmwasserspeicher.
- 4) Das Manometer muss einen Wasserdruck von min. 1 bar anzeigen. Der Druck kann an der Vorderseite des Manometers abgelesen werden, der sich an der linken Seite des Ofens befindet.
- 5) Der Abgang am Abfluss des Sicherheitsventils muss frei sein.



Montagevorschlag Zentralheizung am Rücklauf

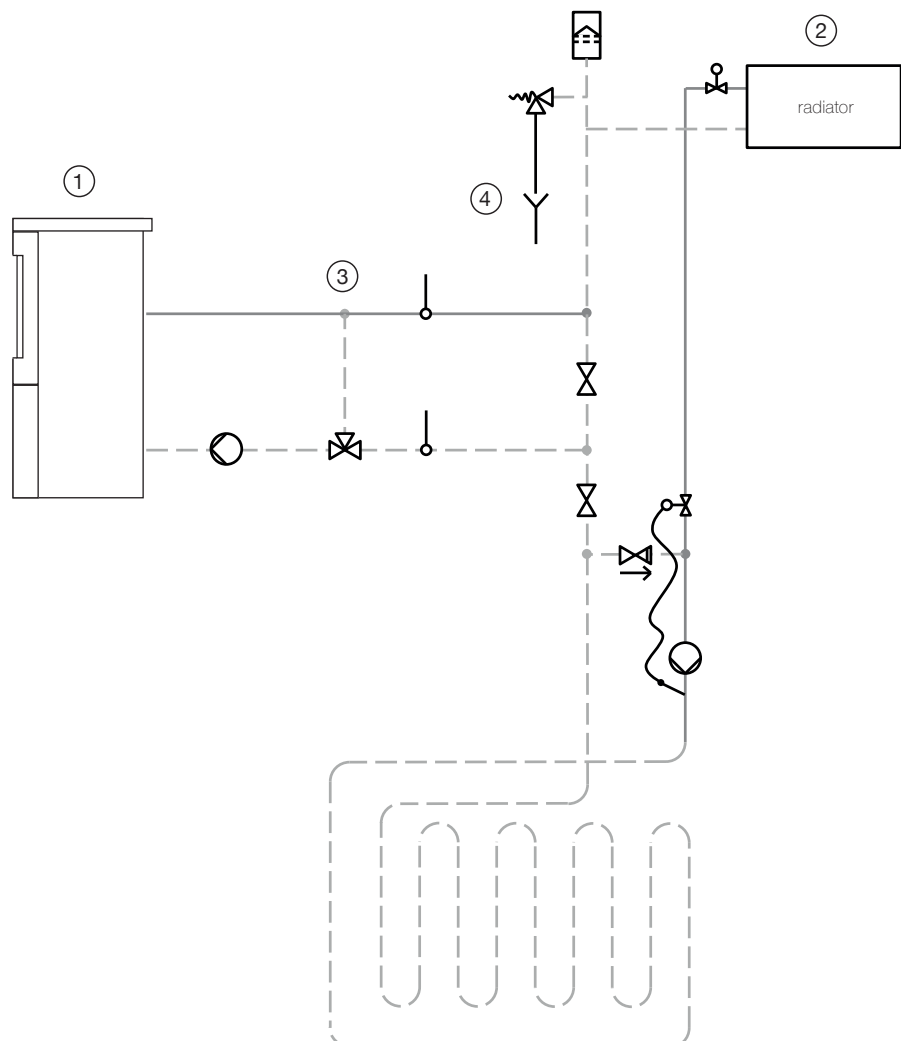
Legende:

-  Pumpe
-  3-Wegeventil
-  Absperrventil
-  Sicherheitsventil
-  Thermostatventil
-  Rückschlagventil
-  Thermometer
-  Fühler
-  Geschlossenes Ausdehnungsgefäß

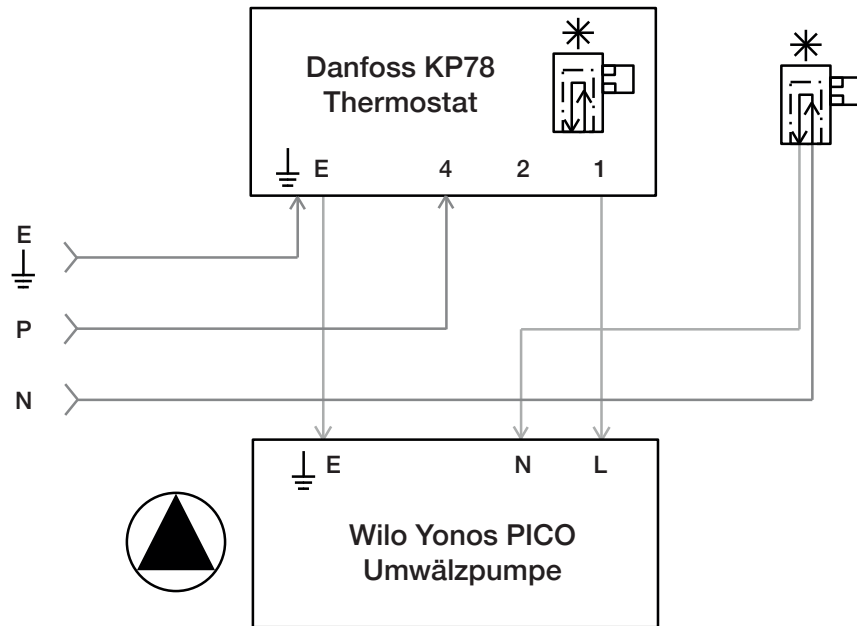
-  Vorlauf
-  Rücklauf
-  Betriebswasser kalt
-  Betriebswasser warm
-  Abfluss Sicherheitsventil

Aufstellung:

- 1) Heta Kaminofen.
- 2) Heizkörper
- 3) Das Manometer muss einen Wasserdruck von min. 1 bar anzeigen. Der Druck kann an der Vorseite des Manometers abgelesen werden, der sich an der linken Seite des Ofens befindet.
- 4) Der Abgang am Abfluss des Sicherheitsventils muss frei sein.



Schaltplan Danfoss KP78 & Wilo Yonos PICO Umwälzpumpe





Typenschild

Bei Anfragen an Ihren Händler oder den technischen Kundendienst von Heta geben Sie bitte Modellbezeichnung und Seriennummer an.

Beide befinden sich auf dem Typenschild, das an der Scan-Line 800 Serie wie folgt angebracht ist:

- 1) An Öfen mit einer Tür zum Aschenkasten ist das Schild an der Innenseite der untersten Vordertür angebracht.

Service & Gewährleistung

Service

Für die Wartung oder bei Störungen wenden Sie sich bitte an Ihren Händler. Sollte dies nicht möglich sein, können sich Endverbraucher jederzeit unter der Telefonnummer +45 96 63 06 00 oder per E-Mail an heta@heta.dk an den technischen Kundendienst von Heta wenden.

Die Gewährleistung umfasst:

Fabrikneue Öfen sind für private Haushalte und zweckmäßigen Gebrauch bestimmt. Fabrikations- und Materialfehler, sofern diese Fehler bei normaler Verwendung des Produkts aufgetreten sind.

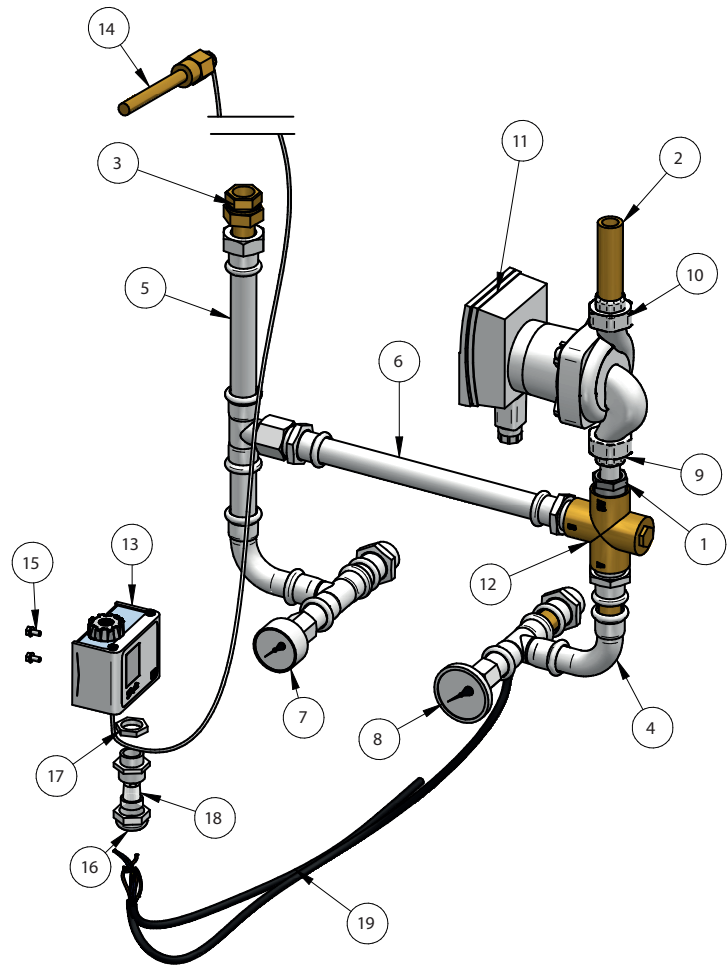
Nicht von der Gewährleistung umfasst sind:

Fehler oder Schäden als direkte oder indirekte Folge von Überlastung, falscher Bedienung, Missbrauch, unsachgemäßer Behandlung, mangelhafter Wartung, fehlerhaftem Einbau, unsachgemäßer Aufstellung und entsprechendem Anschluss sowie von Spannungsschwankungen und elektrischen Störungen oder von Reparaturen, die nicht von einem autorisierten Heta Händler vorgenommen wurden.

Fehler oder Schäden als Folge von gewerblicher Nutzung oder sonstigem zweckentfremdetem Gebrauch des Produkts, das für private Haushalte bestimmt ist.

Schadenersatz für eventuelle Folgeschäden, einschließlich Schäden an anderen Gegenständen, Personenschäden, Betriebsverlusten etc., es sei denn dies ist gesetzlich vorgeschrieben.

Ersatzteile



Nr.	Artikel	Titel	Anzahl
1	0006-3005	Messing-Nippelmuffe 3/4" - 1/2"	1
2	0006.3006	Messing-Nippelrohr 1/2" - 80 mm	1
3	0006-3007	Radiatorverschraubung 1/2" lige	1
4	0006-5032	Rücklauf Rohrset	1
5	0006-5033	Vorlauf-Rohrset	1
6	0006-5034	Verbindungsrohr-Set	1
7	0006-5035	Thermomanometer 4 bar	1
8	0006-5036	Thermometer 1/2" x 63mm 0-120 gr	1
9	0006-5037	Pumpen-Rohrverschraubung unten 1/2" für Wilo Pumpe	1
10	0006-5038	Pumpen-Rohrverschraubung oben 1/2" für Wilo Pumpe	1
11	0006-5039	Wilo Yonos Pico 15.1-4-4164000	1
12	0006-5040	3-Wegeventil ModvlvS 740 series 55 deg C	1
13	0006-5041	Thermostat Danfoss KP78 (060L1184)	1
14	0006-5042	Fühlertasche Danfoss T/RAVV/RT	1
15	0008-0038	M4 x 10	1
16	0010-0306	Verschraubung M20	1
17	0010-0307	Kontramutter M20	1
18	0010-0308	Dichtung Multiloch M20 2x5	1
19	5032-0027	Kabelset SL 800 Aqua	1

Problemlösung

FAQ

Bei Installation und Betrieb des Aqua Kaminofens können technische Schwierigkeiten auftreten.

Da wir laufend Erfahrungen sammeln und neue Problemlösungen, Tipps und Anleitungen erstellen, sind diese Informationen nur auf unserer Homepage zugänglich.

FAQs und Antworten finden Sie auf www.heta.dk/faq oder indem Sie einfach den QR-Code scannen.



