

Fiche technique

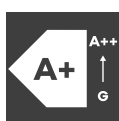
LOOK



Caractéristiques techniques

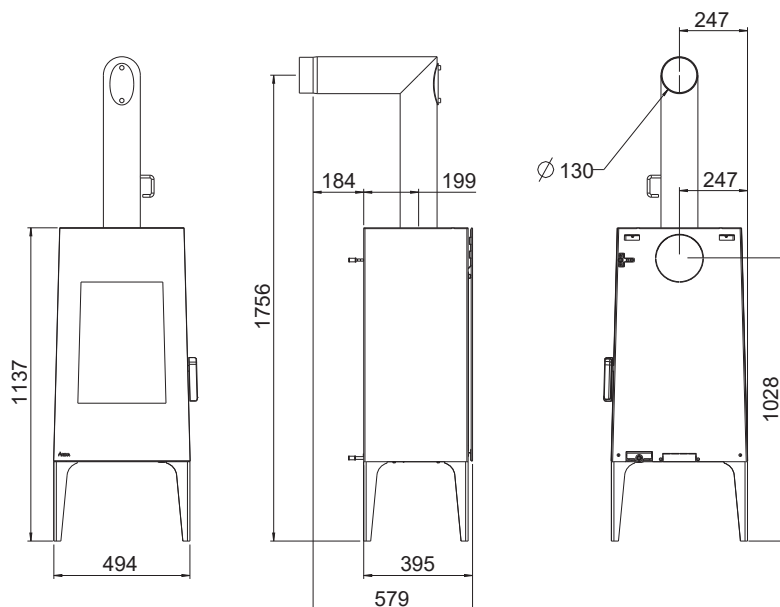
Plage de puissance de chauffage	[kW]	4 - 8
Puissance thermique nominale	[kW]	8
Besoins en air frais	[m ³ /h]	21
Capacité de chauffage en fonction de l'isolation du domicile	[m ³]	90 - 210
Consommation en combustible	[kg/h]	1,1 - 2,2
Rendement	[%]	80,8
Classe d'efficacité énergétique		A+
Index d'efficacité énergétique		107
Tirage cheminée requis	[Pa]	12

Caractéristique



Efficacité
énergétique

Dimensions, poids et raccordement



Dimensions

H	Hauteur	[mm]	1137
	Hauteur avec banc de bois	[mm]	1241
L	Profondeur du corps	[mm]	395
W	Largeur	[mm]	494
	Largeur avec banc de bois	[mm]	1500
	Foyer [LxHxP]	[mm]	350x380x270

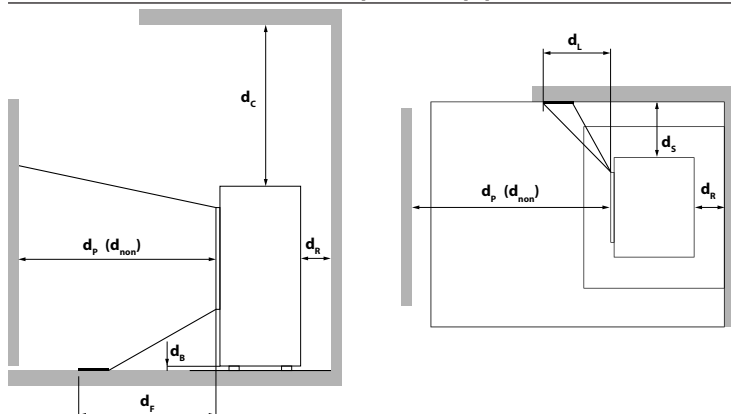
Poids

m1	Masse de la cheminée sans manteau en acier	[kg]	-
m2	Masse de la cheminée avec manteau en acier	[kg]	~110
m_{chim}	Charge maximale par la cheminée	[kg]	-

Tuyaux de fumées

d_{out}	Diamètre du raccord d'échappement	[mm]	130
	Raccordement en haut Hauteur de raccordement	[mm]	1756
	avec banc de bois	[mm]	1861
	Profondeur fond de poêle - tuyau d'angle d'origine	[mm]	199
	Distance latérale	[mm]	247
	Hauteur de raccordement	[mm]	1028
	Distance raccord derrière - paroi latérale	[mm]	1132
	avec banc de bois	[mm]	247
	Raccordement latéral Hauteur de raccordement	[mm]	-
	Profondeur à raccord latéral	[mm]	-

Distances minimales par rapport aux matériaux combustibles



d_R	[mm]	150
d_S	[mm]	150
d_C	[mm]	500
d_P	[mm]	800
d_F	[mm]	0
d_L	[mm]	0
d_B	[mm]	0
d_{non}	[mm]	400 ¹

¹ par rapport aux matériaux incombustibles