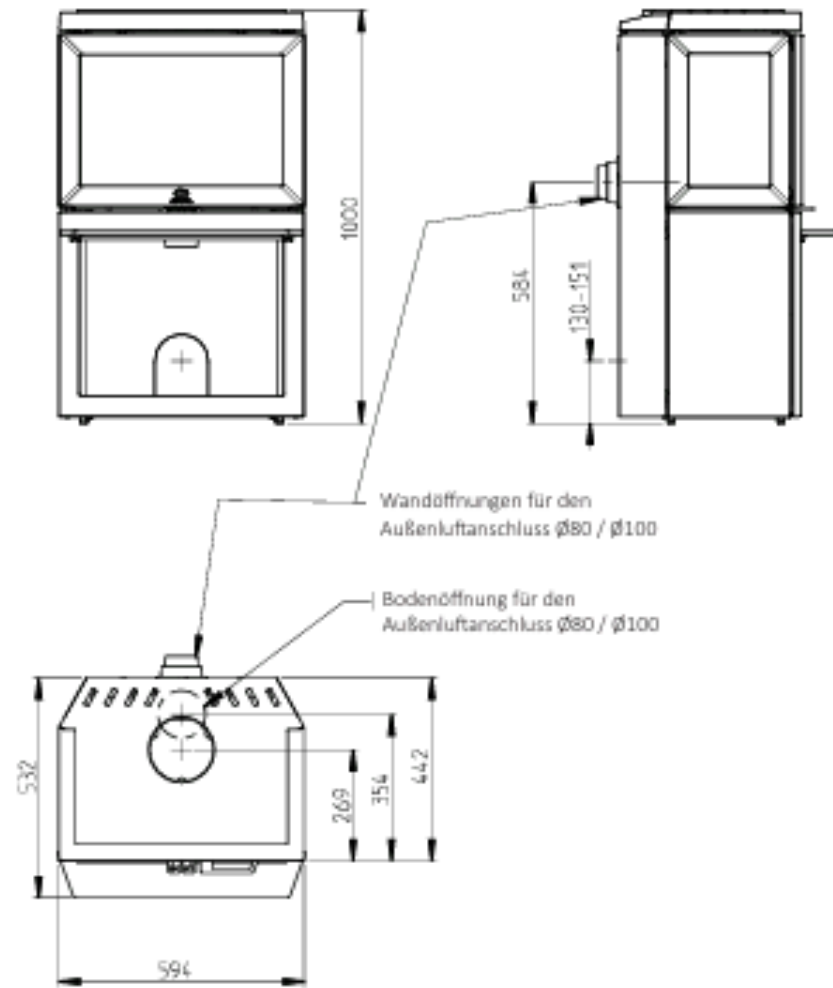


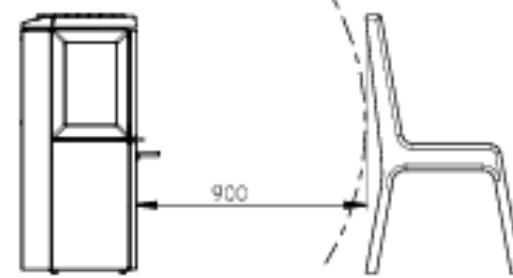
JØTUL F 520 / JØTUL F 520 High Top



Wandöffnungen für den Außenluftanschluss $\varnothing 80$ / $\varnothing 100$

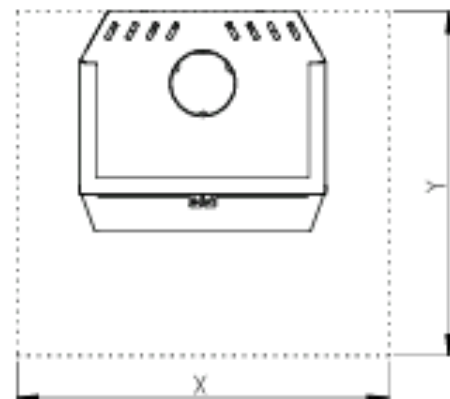
Bodenöffnung für den Außenluftanschluss $\varnothing 80$ / $\varnothing 100$

Mindestabstand zu Möbeln/brennbaren Materialien



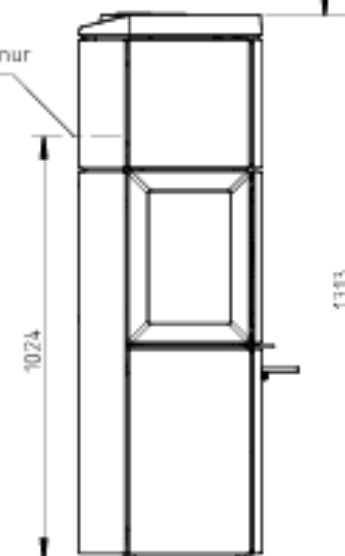
Minimaler Deckenabstand

706



Mindestmaße für Bodenplatte
X/Y = gemäß geltenden nationalen Gesetzen und
Regelungen

Hinterer Ausgang nur für High Top



900187-POE