

# Datenblatt

## LOOK RLU

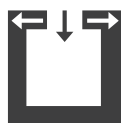


### Technische Daten

Nennwärmeleistung*	[kW]	8
Teilwärmeleistung	[kW]	4
Frischlufbedarf	[m³/h]	21
Raumheizvermögen abhängig von der Hausisolierung	[m³]	90 - 210
Brennstoffverbrauch	[kg/h]	1,1 - 2,2
Wirkungsgrad	[%]	81,3
Energieeffizienzklasse		A+
Kaminzugbedarf	[Pa]	12

\*Typprüfung nach DIN EN 13240 auf Nennwärmeleistung 6kW laut EnEV gültig für Deutschland vorhanden

### Merkmale

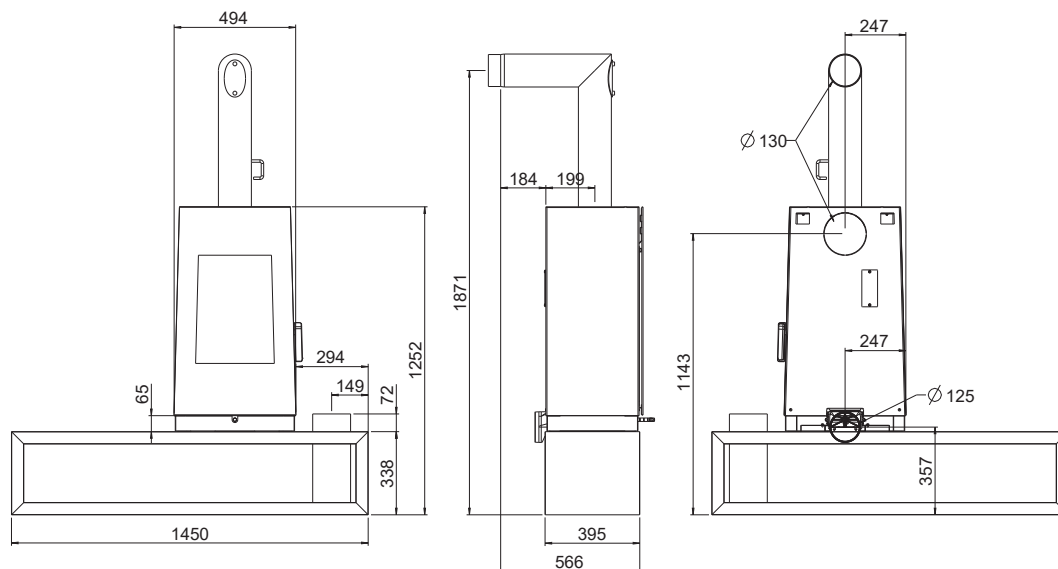


RLU



Energie Effizienz

## Abmessungen, Gewicht und Anschluss



### Gewicht

Gewicht mit Unterbau Holzbank	[kg]	~160
-------------------------------	------	------

### Abmessungen

Höhe	[mm]	1252
Breite	[mm]	1450
Korpustiefe	[mm]	395
Feuerraum [BxHxT]	[mm]	350x380x270

### Rauchrohranschluss

Durchmesser	[mm]	130
Original Winkelrohr Anschlusshöhe	[mm]	1871
Original Winkelrohr Tiefe gesamt	[mm]	566
Original Winkelrohr Abstand zu Rückwand	[mm]	184
Tiefe von Ofenrückseite zu Mitte Rauchrohr	[mm]	199
Original Winkelrohr Abstand seitlich	[mm]	247
Anschluss hinten Anschlusshöhe	[mm]	1143
Anschluss hinten Abstand seitlich	[mm]	247

### Frischluftanschluss

Durchmesser	[mm]	125
Anschlusshöhe	[mm]	357
Abstand seitlich	[mm]	247

## Sicherheitsabstände (Mindestabstände)

### Hinweis

1. Zu nicht brennbaren Gegenständen  
a > 40cm b > 10cm
2. Zu brennbaren Gegenständen und zu tragenden Wänden aus Stahlbeton  
a > 80cm b > 10cm

